

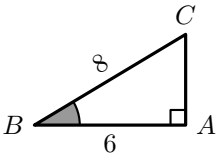
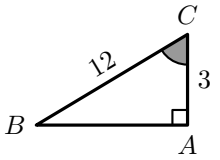
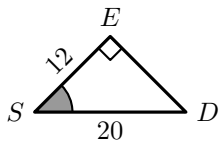
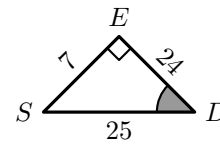
Exercice 1.

Soit TOC un triangle rectangle en O tel que $TO = 4,8$ cm et $OC = 3,6$ cm.

- Faire une figure.
- Quelle est la longueur du côté TC ? (rédaction!)
- Calculer le cosinus de l'angle \hat{T} puis celui de l'angle \hat{C} .

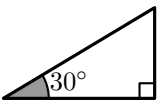
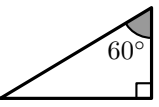
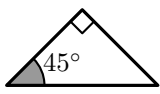

Exercice 2.

Calculer les cosinus des angles grisés dans les triangles suivants. Les longueurs sont données en centimètres.

triangle et angle considéré				
cosinus de l'angle grisé				

Exercice 3.

Grâce à votre calculatrice, calculer les cosinus des angles grisés dans les triangles suivants. Arrondir au centième.

triangle et mesure de l'angle considéré				
cosinus de l'angle grisé				